

ORBIS Calorama

CALEFACTORES DE TIRAJE BALANCEADO CON ENCENDIDO ELECTRÓNICO MODELOS: 4126GO - 4146GO - 4166GO (TB) / 4246GO - 4266GO (TBU)

INSTALACIÓN

Para todos los trabajos de instalación utilice únicamente los servicios de un instalador habilitado por su compañía distribuidora de gas.

La instalación se realiza en cuatro pasos, a saber:

- 1- Determine el lugar exacto donde se colocará el artefacto y marque el centro del tiraje.
- 2- Coloque el tiraje
- 3- Coloque el artefacto, y fíjelo a la pared.
- 4- Realice la conexión de gas.

IMPORTANTE

Este artefacto se instala de acuerdo con las normas y reglamentaciones en vigencia, por un instalador matriculado. Consultar las instrucciones antes de instalar y utilizar este artefacto. El cumplimiento de estas indicaciones y un periódico mantenimiento, evitarán RIESGOS PARA LA VIDA de los ocupantes de la vivienda.

Antes de la instalación, es necesario verificar que las condiciones locales de distribución de gas (identificación del tipo de gas y presión), son compatibles con la regulación del artefacto.

Todos los trabajos de instalación deberán efectuarse por un instalador matriculado, y en un todo de acuerdo con lo establecido en las disposiciones y normas mínimas para la ejecución de instalaciones domiciliarias de gas (NAG-200).

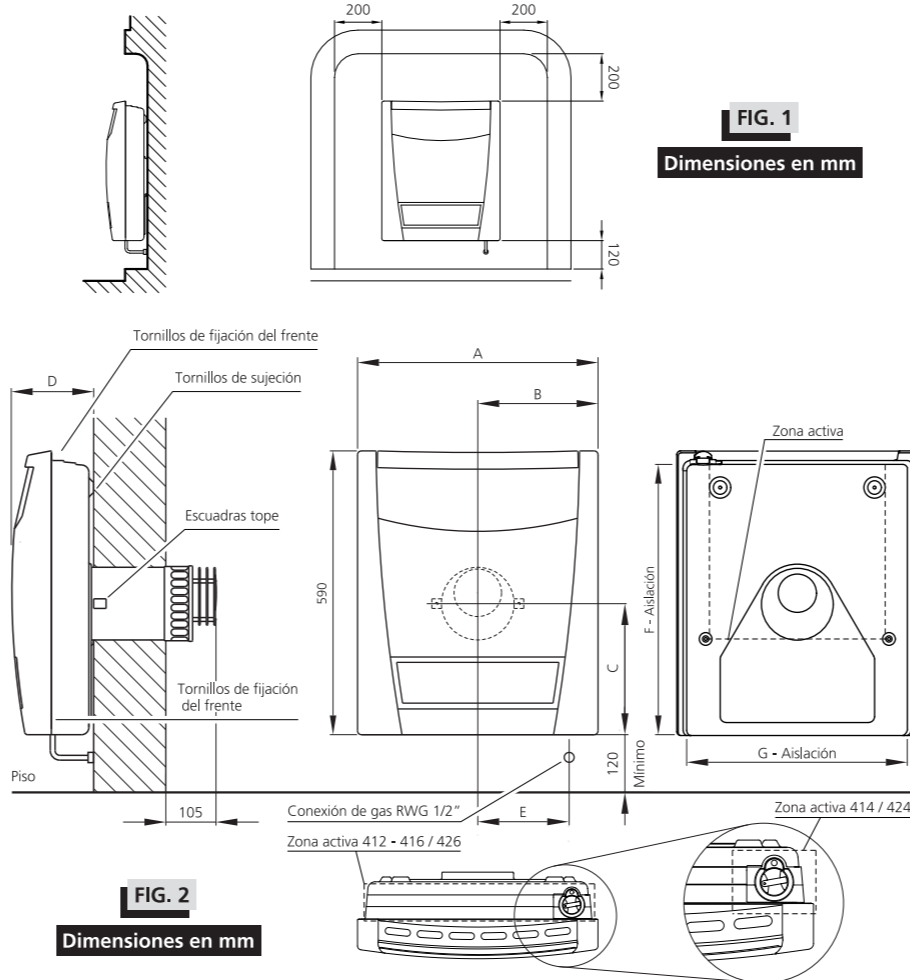
1er. PASO: SELECCIÓN DEL LUGAR

IMPORTANTE

Su ORBIS CALORAMA calienta por circulación de aire (convección). Por ello no lo "esconda" en algún rincón o cavidad distante. Si a pesar de ello desea empotrarlo, respete las medidas mínimas indicadas en la figura 1. El artefacto debe ir **forzosamente** colgado de la pared como mínimo a 120 mm del piso (ver figura 2).

ADVERTENCIA

En la medida de lo posible, evite instalar el calefactor sobre materiales combustibles. En caso de ser inevitable, obligatoriamente deberá colocar como aislación térmica una lámina de acero galvanizada, con un espesor mínimo de 0,56 mm entre el artefacto y la pared. (Ver dimensiones F y G de la tabla de la figura 2).

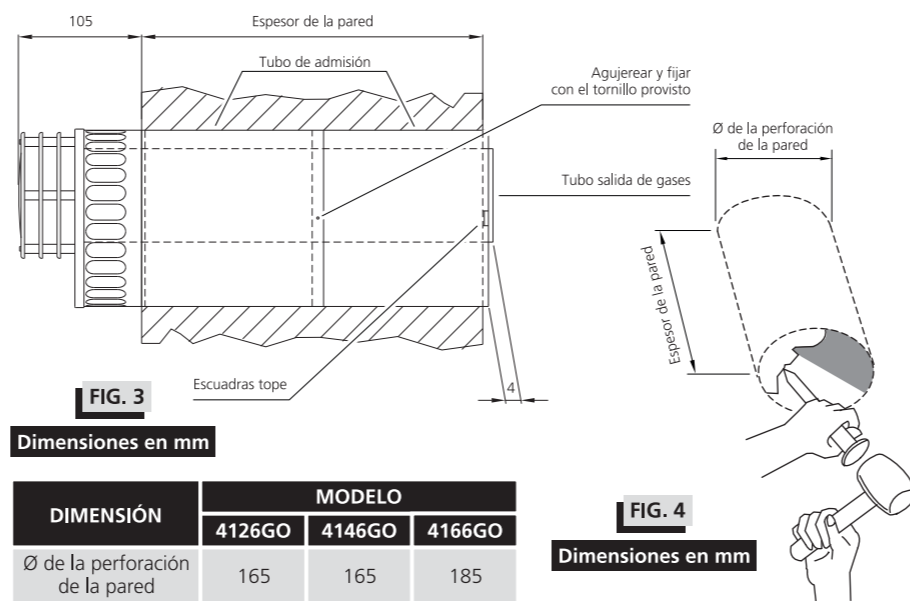


| DIMENSIÓN | MODELO | | |
|---------------|--------|-----------------|-----------------|
| | 4126GO | 4146GO / 4246GO | 4166GO / 4266GO |
| A | 350 | 500 | 700 |
| B | 175 | 250 | 350 |
| C | 272 | 272 | 277 |
| D | 164 | 170 | 180 |
| E | 115 | 190 | 290 |
| F - Aislación | 561 | 561 | 561 |
| G - Aislación | 307 | 457 | 657 |

2do. PASO: COLOCACIÓN DEL TIRAJE (TB)

PARA INSTRUCCIONES DE COLOCACIÓN DEL TIRAJE TBU VER HOJA ANEXA

El tiraje consiste de dos tubos. Uno telescópico de mayor diámetro para la entrada de aire (tubo de admisión) y otro de menor diámetro, para la salida de los gases quemados (tubo salida de gases). El artefacto se entrega con el tiraje preparado para paredes de espesores entre 150 y 300 mm.



| DIMENSIÓN | MODELO | | |
|---------------------------------|--------|--------|--------|
| | 4126GO | 4146GO | 4166GO |
| Ø de la perforación de la pared | 165 | 165 | 185 |

Preparación del tiraje

Marque en la pared el orificio para instalación del tiraje y perforo la misma. Mida el espesor de la pared y luego ajuste la longitud del tubo de entrada de aire telescópico, de modo que la distancia entre el exterior del sombrero y las escuadras tope sea igual al espesor de la pared más 105 mm, según se muestra en la figura 3. Asegure esta medida colocando una cinta adhesiva en la zona de unión entre conductos.

Perfore ambos tubos con mecha de Ø 2,75 mm y fije ambos tramos con el tornillo N° 6 (Ø 3,5 mm) provisto. A continuación introduzca el conjunto en la pared desde el interior hasta hacer tope con las escuadras y fije las mismas a la pared mediante tarugos y tornillos.

Verifique que el tiraje tenga una pequeña pendiente hacia afuera (volcando una pequeña cantidad de agua en su interior, ésta deberá escurrir hacia el exterior).

Rellene con mezcla de cemento rápido y arena el espacio entre el tiraje y el orificio de la pared.

Coloque el tubo de salida de gases en el tiraje hasta hacer tope y marque la longitud adecuada según la figura 3 (el tubo de salida de gases debe sobresalir 4 mm del tubo de entrada de aire).

Retirelo y córtelo.

Luego colóquelo y complete la instalación del artefacto.

ATENCIÓN

- El tiraje debe tener una pequeña pendiente descendente hacia afuera.
- El tubo de admisión debe sobresalir 5 mm de la pared interior sobre la que se instalará el artefacto.
- El cabezal debe sobresalir al exterior exactamente 105 mm (figura 2).
- El tubo de menor diámetro debe quedar ubicado en la parte superior (ver figura 5). Esto se logra observando que la palabra ORBIS quede en posición horizontal.
- El perfecto ajuste de los tubos es fundamental para el buen funcionamiento del sistema balanceado.

IMPORTANTE

Un buen sellado de los tubos evita eventuales filtraciones por lluvia.

3er. PASO: FIJACIÓN DEL ARTEFACTO

Retire el frente

Para ello afloje los dos tornillos situados en la parte posterior inferior del frente, sin sacarlos, solo dos o tres vueltas (ver figura 2).

Quite los dos tornillos superiores, levante el frente y retirelo.

Retire el deflector superior quitando los dos tornillos que lo fijan a los deflectores laterales, para acceder a los puntos superiores de fijación del artefacto (ver figura 6).

Coloque el artefacto

Coloque el calefactor conectando al tiraje ya instalado en la pared. Conecte primero al tubo interior de salida de gases, el cual sobresale un poco para facilitar la operación.

Aproxime el calefactor a la pared, asegurándose que quede conectado el tubo de admisión del tiraje al anillo correspondiente en la pared trasera del artefacto.

Asegúrese que el artefacto esté bien nivelado. Fíjelo a la pared con tornillos y tarugos.

Coloque nuevamente el deflector superior fijándolo con los dos tornillos a los deflectores laterales.

4to. PASO: CONEXIÓN DE GAS

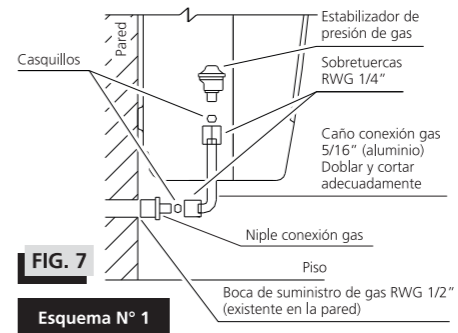
IMPORTANTE (Del reglamento del ENARGAS):

Cuando la instalación se efectúe por medio de conexiones flexibles de cobre (IRAM 2568), la longitud de las mismas no deberá exceder los 500 mm y los artefactos deben ser fijados en forma rígida para evitar desplazamientos.

Esquemas de conexión de gas

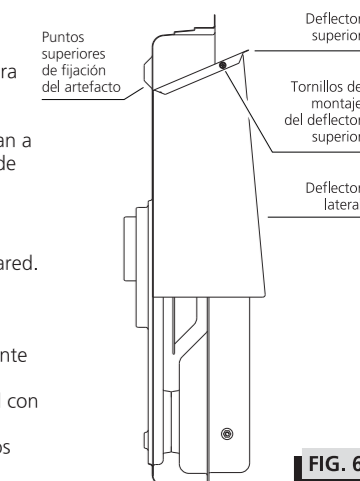
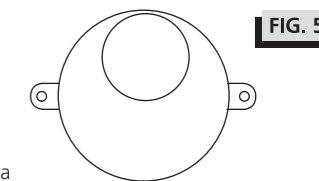
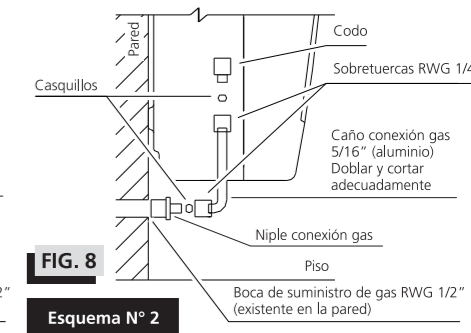
GAS NATURAL

TODOS LOS MODELOS, preparados para funcionar con GAS NATURAL, están provistos de un **estabilizador de presión de gas**, que compensa eventuales fluctuaciones en la presión de la línea de abastecimiento. Para conectar, usar las piezas provistas por ORBIS, de acuerdo al esquema N° 1 (figura 7).



GAS LICUADO DE PETRÓLEO

En TODOS LOS MODELOS, la correcta presión de gas para el artefacto, la establece el **regulador de presión** correspondiente al cilindro. Por lo tanto, el artefacto **no debe tener estabilizador de presión de gas**. Para conectar usar las piezas provistas por ORBIS, de acuerdo al esquema N° 2 (figura 8).



Para su seguridad

No intente localizar pérdidas de gas mediante el uso de llamas de ningún tipo. Sólo hágalo con agua jabonosa: las burbujas indicarán el escape.

En caso de fuga, la alimentación de gas al artefacto debe cortarse, mediante la válvula de corte adyacente al artefacto.

Transformación de gas natural a gas licuado de petróleo

Todo cambio de gas debe ser realizado exclusivamente por un Service Oficial ORBIS, o instalador habilitado por su compañía distribuidora de gas. Al transformar este artefacto de gas natural a licuado, además de cambiar la válvula y los inyectores, INDEFECTIBLEMENTE deberá retirar el estabilizador de presión de gas del artefacto y reemplazarlo por un codo. Realizar las conexiones como se indica en la figura 8.

Colocación del frente

Para colocarlo, presente el frente sobre la pared trasera, enganche en los tornillos inferiores y bájelo hasta que las dos orejas superiores del frente queden ubicadas por debajo de las zona de ranuras de la pared trasera. Luego coloque los tornillos en la parte superior, ajústelos y ajuste los tornillos inferiores.

Cómo obtener el mejor rendimiento de su calefactor ORBIS

No coloque prendas a secar sobre o delante del artefacto. Esto provocaría el recalentamiento del calefactor, además de quitarle rendimiento y producir humedad en el ambiente. El aire caliente y húmedo agobia, empaña los vidrios y facilita la formación de hongos en la pintura de las paredes. **Limpieza:** es recomendable que un instalador habilitado realice una revisión anual del calefactor, antes de comenzar la temporada de uso intensivo.

ENCENDIDO**Visor llama piloto**

En la parte superior del radiador existe una mirilla, a través de la cual se puede visualizar cómodamente la llama del piloto.

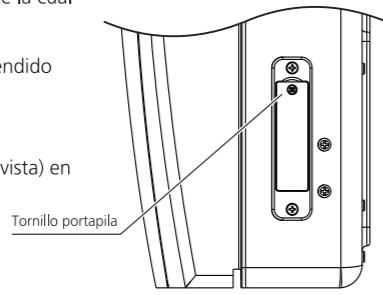
NOTA: En instalaciones nuevas, o entre temporadas, el encendido del piloto puede demorarse, por haber aire en la cañería.

Encendido electrónico a pilas

Para su funcionamiento debe colocar una pila "AA" (No provista) en el portapila ubicado en la parte inferior del lateral derecho.

Para su colocación proceda de la siguiente manera:

- Retire el tornillo portapila (figura 9).
- Retire la tapa plástica del portapila.
- Coloque la pila con el polo negativo hacia el resorte.
- Coloque nuevamente la tapa y el tornillo.

**FIG. 9**

En el caso de que el artefacto vaya a permanecer sin funcionar un largo periodo, se recomienda retirar la pila para evitar posibles daños.

NOTA 1: En instalaciones nuevas, o entre temporadas, el encendido del piloto puede demorarse, por haber aire en la cañería.

NOTA 2: En el caso de que no funcione el encendido electrónico verifique que la pila se encuentre correctamente colocada y esté cargada.

) Abra la llave de paso de gas.

2) Gire la perilla de posición cerrado ● a posición piloto ★ (figura 10).

3) Oprima la perilla hasta hacer tope. Simultáneamente pulse el botón de encendido.

Con piloto encendido, continúe oprimiendo la perilla durante 20 segundos (*).

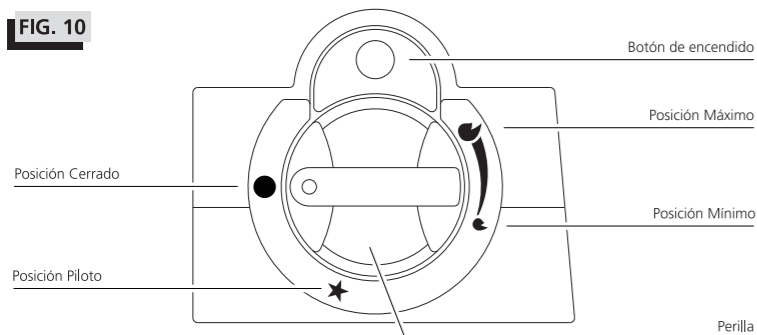
4) Al soltar la perilla, observe si el piloto permanece encendido. En caso contrario repita la operación 3.

5) En modelos TB, gire la perilla a la posición deseada: Mínimo ● - Máximo ●.

En modelos TBU, gire la perilla a la posición mínimo ● y espere 5 minutos para que se establezca la temperatura en los caños de tiraje. Luego puede pasar a máximo ●.

Si desea apagar el quemador principal y dejar el piloto encendido, gire la perilla a posición piloto ★. Para apagado total, gire la perilla a posición cerrado ●.

Con artefacto caliente y piloto apagado espere 5 minutos para reencender.

FIG. 10

(* Este es el tiempo necesario para activar la válvula de seguridad incorporada en todos los calefactores ORBIS. Si por cualquier causa se apagase el calefactor, esta válvula corta totalmente el paso de gas, garantizando la máxima seguridad durante el uso.

CARACTERÍSTICAS TÉCNICAS

| DENOMINACIÓN | UNIDAD | MODELO | | | |
|---------------------|-------------|--------------------|-----------------------------|-----------------------------|----------------|
| | | 4126GO (TB) | 4146GO (TB) 4246GO (TBU) | 4166GO (TB) 4266GO (TBU) | |
| Consumo máximo | kW (kcal/h) | 2,9 (2.500) | 4,4 (3.800) | 5,8 (5.000) | |
| Consumo mínimo | GN | kW (kcal/h) | 1,2 (1.050) | 1,6 (1.400) | 3,1 (2.650) |
| | GLP | kW (kcal/h) | 1,4 (1.170) | 2,0 (1.700) | 3,0 (2.550) |
| Presión de gas | GN | kPa (mm CA) | 1,77 (180) | 1,77 (180) | 1,77 (180) |
| | GLP | kPa (mm CA) | 2,75 (280) | 2,75 (280) | 2,75 (280) |
| Matrícula (TB) | GN | - | 01-0001-06-061 | 01-0001-06-060 | 01-0001-06-062 |
| | GLP | - | 02-0001-06-063 | 02-0001-06-062 | 02-0001-06-064 |
| Matrícula (TBU) | GN | - | - | 01-0001-06-065 | 01-0001-06-066 |
| | GLP | - | - | 02-0001-06-067 | 02-0001-06-068 |
| Categoría | - | II _{2H3P} | II _{2H3P} | II _{2H3P} | |
| Norma de aplicación | - | NAG-315 | NAG-315 | NAG-315 | |

CONSEJOS GENERALES DE SEGURIDAD

- ▶ **EL ENARGAS** es quien regula la actividad, estableciendo los reglamentos de instalación, así como las normas utilizadas para certificar la calidad y funcionalidad de los artefactos producidos por las distintas empresas.
- ▶ La modificación de instalaciones y colocación de artefactos, deben ser realizadas solamente por instaladores habilitados.
- ▶ Sólo pueden utilizarse artefactos y accesorios aprobados por laboratorios homologados por el ENARGAS (por ejemplo: Instituto del Gas Argentino - I.G.A.), bajo normas emitidas por el mismo, que se reconocen por la chapa de aprobación respectiva.
- ▶ Si no logra encender algún quemador, cierre la llave para evitar acumulación de gas, ventile y repita la operación.
- ▶ **Si algún artefacto no está equipado con válvula de seguridad, es conveniente cerrar las llaves de paso de gas al ausentarse de su domicilio o antes de acostarse.**
- ▶ En los ambientes **con estufas de rayos infrarrojos o catalíticas, asegure la renovación permanente del aire mediante aberturas al exterior. Al acostarse apague el artefacto y cierre la llave de paso.**
- ▶ Controle periódicamente la cañería de ventilación de sus artefactos. **Los gases de combustión que no salen al exterior son peligrosos para la salud.**
- ▶ **No intente localizar pérdidas de gas mediante el uso de llamas de ningún tipo.** Sólo hágalo con agua jabonosa: Las burbujas indicarán el escape.
- ▶ **Para prevenir accidentes fatales** recuerde que en baños y dormitorios únicamente pueden instalarse artefactos del tipo TIRAJE BALANCEADO. CUALQUIER OTRO SISTEMA ESTA EXPRESAMENTE PROHIBIDO.
- ▶ Antes de encender cualquier quemador o artefacto es conveniente comprobar por la posición de las llaves o por el olfato si se ha producido alguna pérdida de gas. **Si ello ha ocurrido, cierre la llave respectiva, suprima toda llama, no encienda ni apague artefactos eléctricos y ventile el ambiente.**

**NOTAS:**

76H02292a

**Calefactores de tiraje balanceado****MANUAL DE INSTALACIÓN, USO Y MANTENIMIENTO.****ORBIS****CERTIFICADO DE GARANTÍA****Calefactores de tiraje balanceado**

PARA HACER USO DE ESTA GARANTÍA ES IMPRESCINDIBLE LA PRESENTACIÓN DE LA BOLETA DE COMPRA. CERTIFICAMOS que este artefacto es fabricado por ORBIS MERTIG S.A.I.C.

GARANTIZAMOS su construcción con materiales de primera calidad y sus condiciones de seguridad y funcionamiento, consecuencia de las pruebas a que ha sido sometido en el departamento de Control de Calidad de nuestra planta industrial.

Se fija el término de UN AÑO a contar del día de adquisición del artefacto como tiempo suficiente para que se ponga en evidencia cualquier defecto en la calidad o deficiencia en la fabricación que no se hubiese detectado en las pruebas a que fuera sometido. En este supuesto ORBIS MERTIG S.A.I.C. procederá a reparar sin cargo el artefacto que presente vicios, dentro del plazo establecido, exclusiva y únicamente por intermedio de los Agentes autorizados pertenecientes al Servicio Técnico ORBIS.

VALIDEZ. Esta garantía automáticamente pierde validez si el artefacto fuera intervenido y/o reparado por personas ajenas al Servicio Técnico ORBIS o la falla fuera provocada por el uso indebido, golpes, maltrato, daño intencional o fortuito, o cualquier otra causa no atribuible a la calidad de los materiales utilizados en la fabricación del artefacto, o el desperfecto fuera consecuencia de la incorrecta instalación del mismo; o excesiva presión de gas.

En el supuesto que el artefacto amparado por esta GARANTÍA deba ser reparado, la revisión del artefacto se realizará en el lugar en que se encuentre instalado, dentro de un radio no mayor a 20km. De no ser posible su reparación en el lugar, el mismo deberá ser enviado al Servicio Autorizado más próximo, con fletes y seguro a cargo del fabricante.

La reparación amparada por la presente GARANTÍA se realizará dentro de los 30 DÍAS contados desde la recepción del pedido de Servicio Técnico.

El fabricante no será responsable de los daños personales y a la propiedad causados por los productos que fabrica, por su uso indebido y/o alteraciones o modificaciones en su función o diseño. Se considera uso indebido, aquel uso que el consumidor efectúe del producto: 1) Sin observar las medidas de seguridad indicadas en este manual, 2) Para otra función distinta para la cual fue diseñado, fabricado y adquirido. Se considerará alteración o modificación del producto cuando alguna persona diferente del fabricante cambia el diseño, construcción, fórmula del producto, o modifica o remueve advertencias o instrucciones que acompañan al producto. Alteración o modificación del producto incluye la falta de cumplimiento del rutinario mantenimiento y cuidado del producto especificado en la garantía.

**ORBIS**

ORBIS MERTIG S.A.I.C.
Yerbal 1200,
(B1607AHH) Villa Adelina.
Pcia. de Buenos Aires.

0800-888-ORBIS (6724)**SERVICIO DE ATENCIÓN AL CLIENTE ORBIS**

Estimado cliente: No dude en hacernos llegar sus inquietudes y/o comentarios sobre nuestros productos

A efectos de solicitar información técnica, adquirir repuestos o solicitar Servicio Técnico, puede comunicarse con el siguiente número:

0800-888-ORBIS (6724)